

耐圧試験装置  
使用者手引き  
(第3版)

福島ロボットテストフィールド  
令和 6年 8月 30日

## 改訂履歴

版	施行日	内容	作成
1	令和3年 4月 1日	新規作成	技術課 課長代理 濱野 漂太郎
2	令和4年11月30日	フォーマット更新に伴う改訂	技術企画課 担当 中村 泰拓
3	令和6年 8月30日	注意事項などを追記	技術課 副主任 中村 泰拓

# 目 次

1.	施設・設備概要.....	1
1.1.	基本情報.....	1
1.2.	設置場所.....	3
1.3.	設備構成.....	3
1.4.	使用事例.....	5
2.	施設・設備詳細.....	6
2.1.	図面.....	6
2.2.	使用上の注意.....	8
2.3.	その他注意事項.....	8

## 1. 施設・設備概要

### 1.1. 基本情報

基本情報のリストを示す。

名称	耐圧試験装置
エリア	開発基盤エリア（南相馬）
メーカー名	広和株式会社
メーカー型番	-
導入年	2019年
仕様	
主要諸元	<p>■本体仕様</p> <p>(1)最高圧力：2.2MPa  (2)内部流体：水（常温）  (3)材質：銅板製（SS400）  (4)外形  胴部内寸：直径1538mm×高さ1500mm  クラッチ部：直径1800mm  胴体直線部：650mm</p> <p>(5)蓋開閉機構：クラッチリング式  (6)質量：約3.5t  ※設定範囲は以下のとおり。  ①加圧圧力(MPa) 0.1～2.2 MPa (0.1MPa単位)  ②加圧時間(分) 0～60分 (1分単位)  ③減圧時間(分) 0～60分 (1分単位)  ④（加圧）保持時間(分) 0～120分 (1分単位)</p> <p>■ハイビジョンカメラ</p> <p>(1)数量：2台  (2)有効画素数：約210万画素  (3)解像度：FHD(1080p)  (4)フレームレート：30fps</p> <p>■LED照明</p> <p>(1)数量：2灯  (2)出力：1灯あたり約10W  (3)輝度：1灯あたり約750lm  (4)色温度：6000～7000K</p>
飛行可能エリア	-
施設に含まれる設備、機器	天井クレーン（2t）
保存データの形式・アウトプット	<ul style="list-style-type: none"> <li>・圧力、時間のログ(.CSV)</li> <li>・録画した動画データ(.MP4)</li> </ul>
事前に用意いただく必要のあるもの	<ul style="list-style-type: none"> <li>・スリング等 (供試体の設置にクレーンを使用する場合)</li> <li>・DVD-ROM等 (データを持ち帰る場合)</li> </ul>
使用に必要な免許・資格	<ul style="list-style-type: none"> <li>・玉掛け技能講習</li> </ul>
利用上の注意	-
貸出単位	-
貸出可能な数	1

## 基本情報（続き）

使用料金	
1時間につき（昼間）	¥4,490
1月につき	-
全日	-
午前・午後	-
1時間につき（夜間）	-
夜間	-
超過（1時間につき）	-
問合せ先	福島ロボットテストフィールド 技術課 TEL0244-25-2476

### 備考

- (1) 使用単位の「午前」、「午後」、「夜間」、「全日」、「超過時間」は次のとおりです。
  - ◎午前：9時～13時
  - ◎午後：13時～17時
  - ◎夜間：17時～21時
  - ◎全日：0時～24時
  - ◎超過時間：0時～9時まで及び21時～24時までの間の1時間
- (2) 次のいずれかに該当する場合には、使用料と同額を加算します。
  - ① 営利の目的で入場料、受講料、会費等を徴収して行事を開催するとき
  - ② 商品販売、商業宣伝等の営利的性格を有する行為のために使用するとき
- (3) 準備のために使用する場合には、使用料を70%に減額します。
- (4) 日をまたいで2日以上継続使用する際、展示物や器材等の保管のためであれば、夜間～早朝の使用料は徴収しません。
- (5) 施設に含まれる設備、機器において（★）マークのついたものは、使用時に別途費用が発生します。詳細は対応する使用者手引きを参照ください。

## 1.2. 設置場所

福島ロボットテストフィールド 屋内試験場

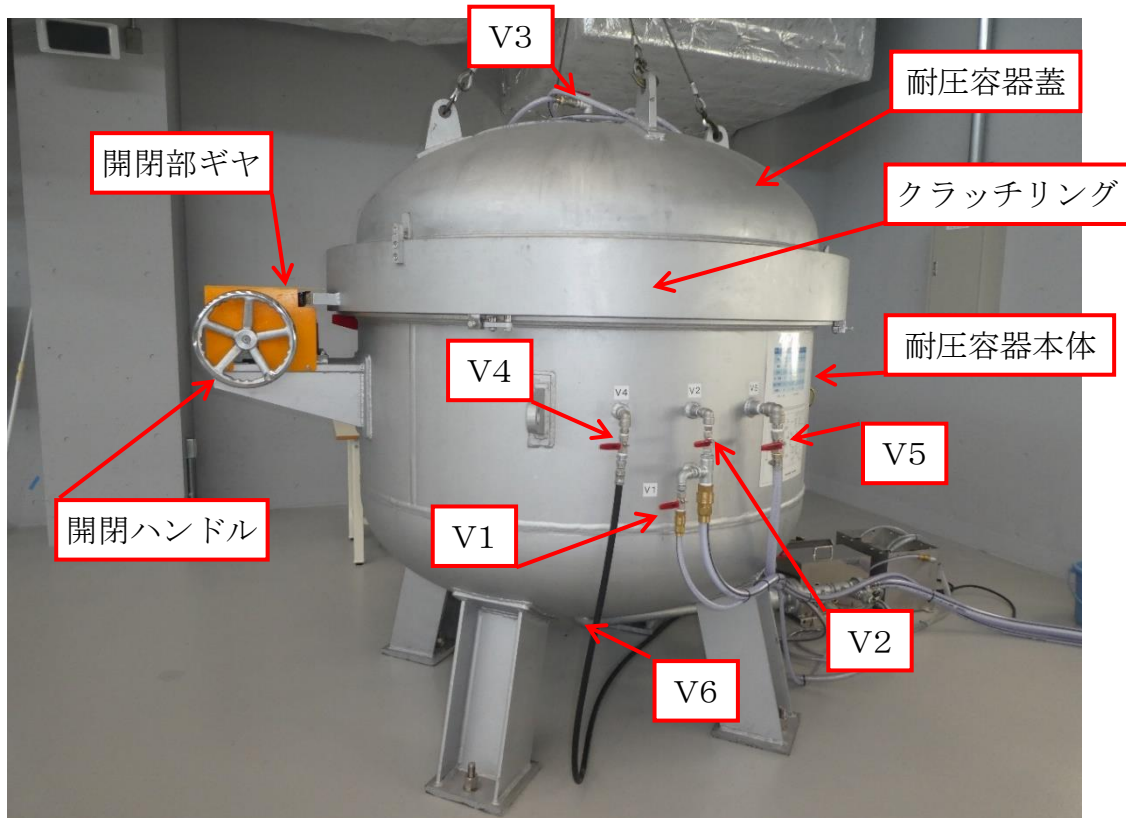
住所：福島県南相馬市原町区萱浜字新赤沼 83 番



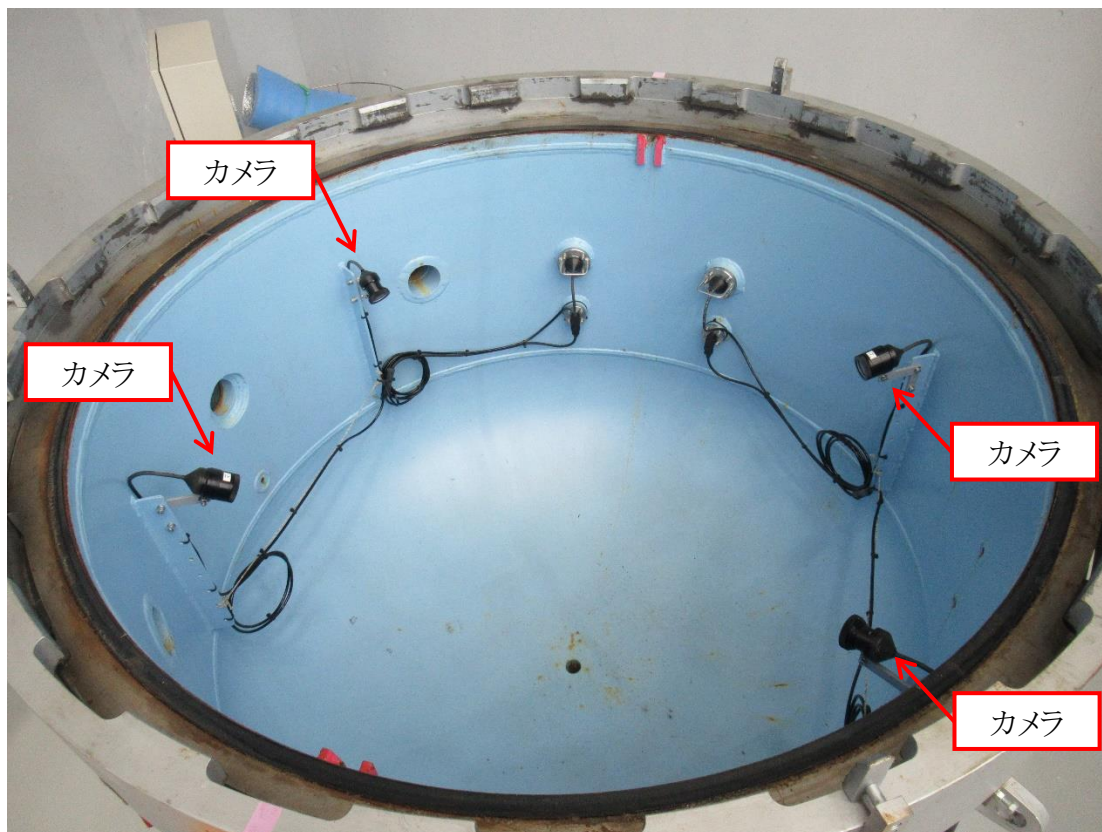
耐圧試験装置設置位置

## 1.3. 設備構成

### (1) 本体



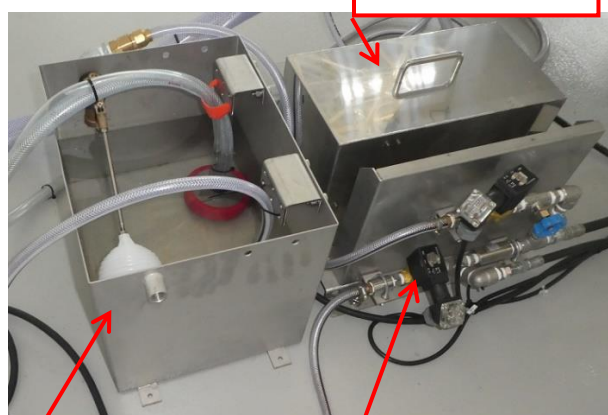




(2) その他



制御装置



ポンプユニット

吸込みタンク

バルブユニット



モニター



試験籠



録画ユニット

#### 1.4. 使用事例

- (1) 水中で用いるセンサや水中ロボット等の耐圧性能試験



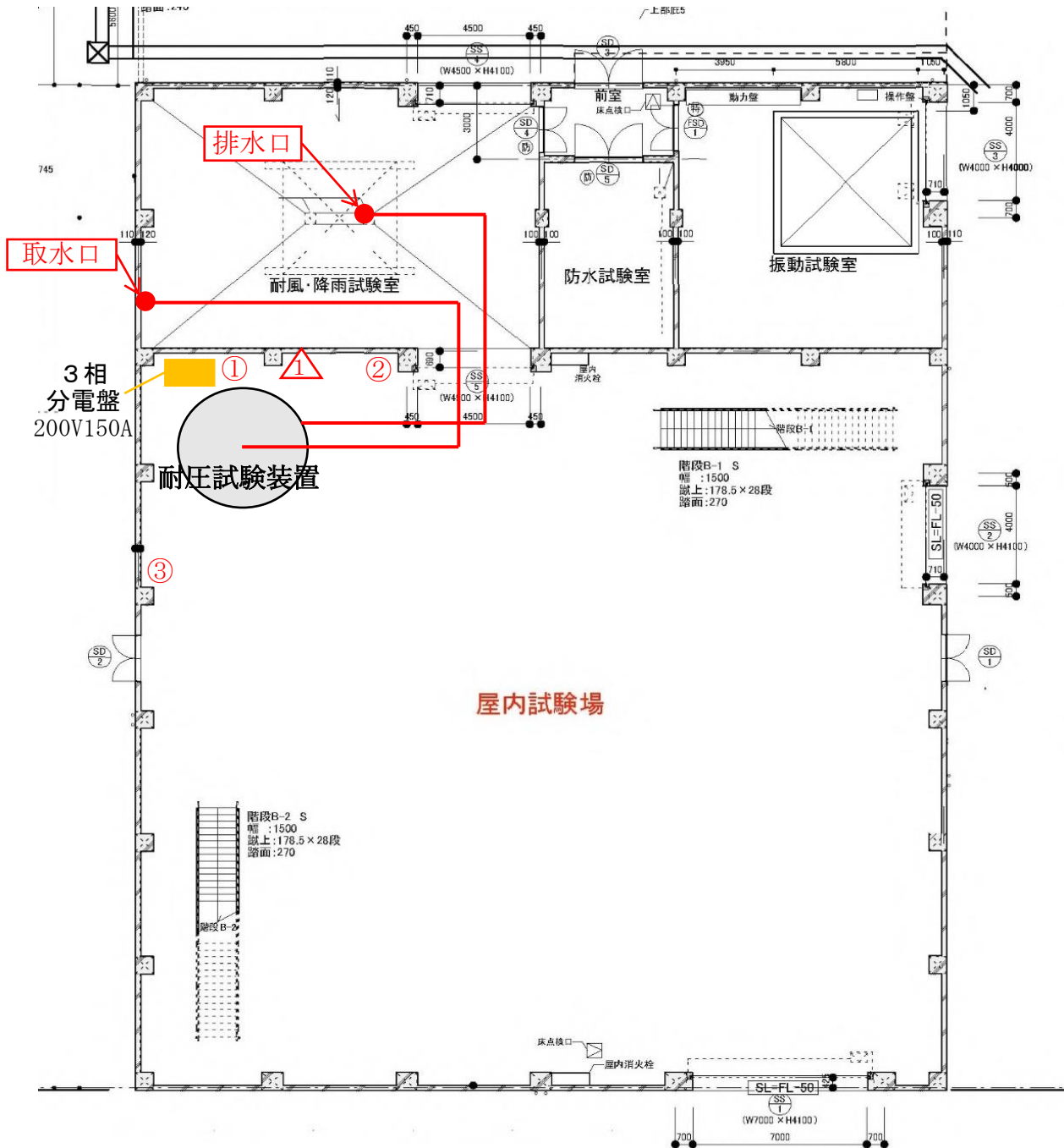
## 2. 施設・設備詳細

### 2.1. 図面

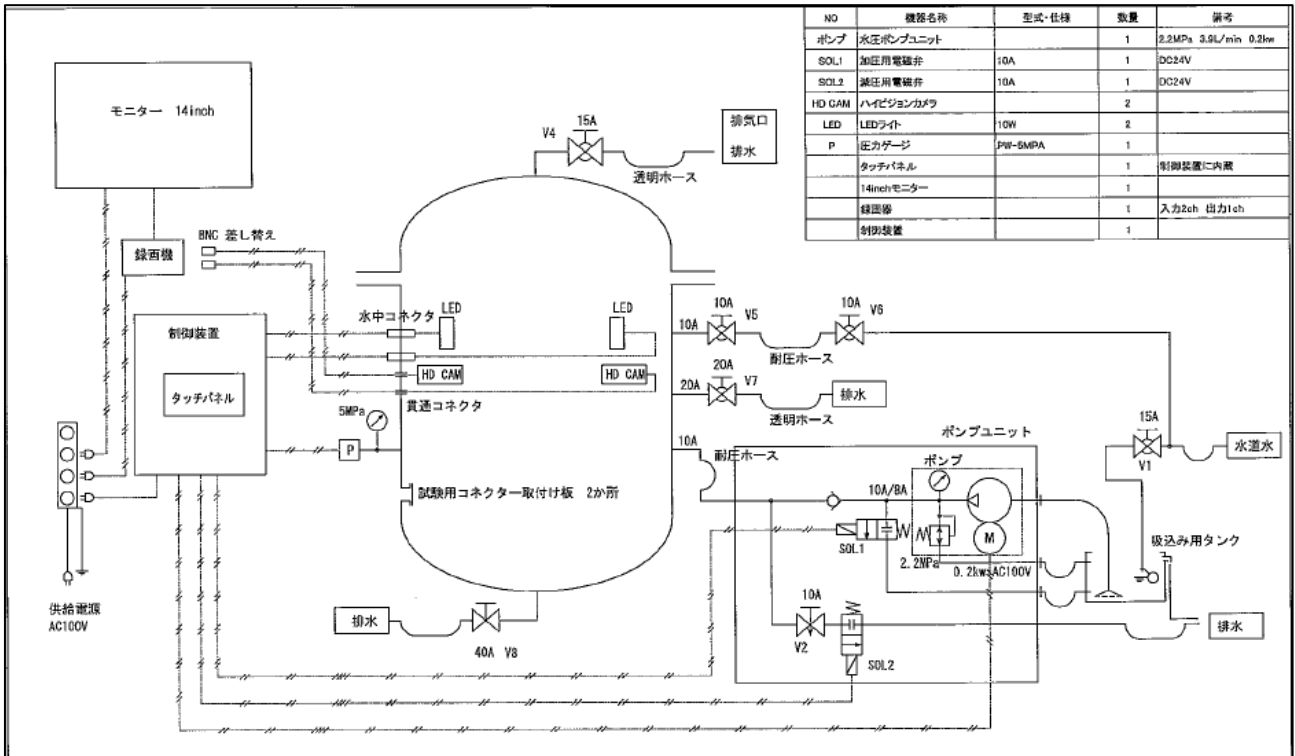
※ ①～②：単相 100V 系統、各系統合計 20A (コンセント 1 コ口は 15A)

△：単相 200V30A

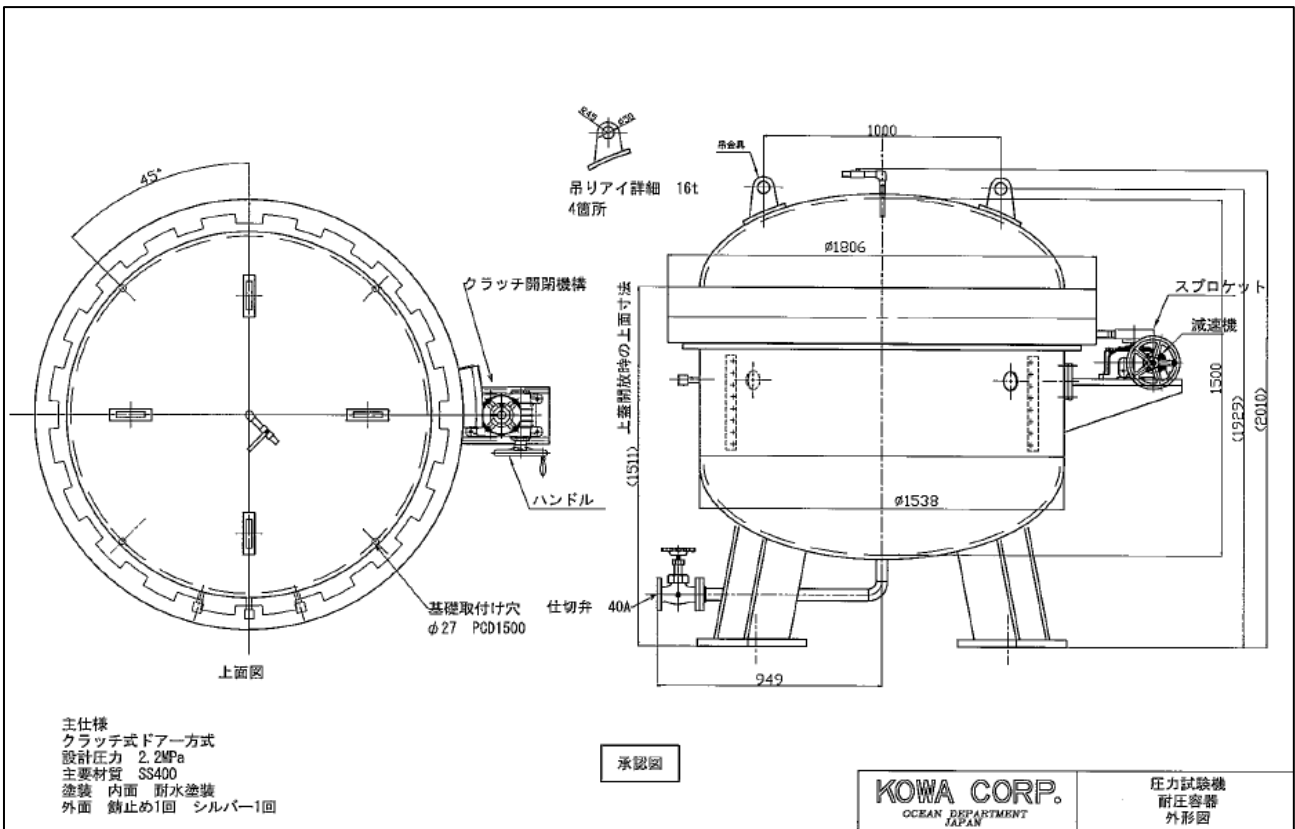
#### (1) 屋内試験場 平面図 (耐圧試験装置 設置位置)



(2) 耐圧試験装置 全体システム系統図



(3) 耐圧試験装置 耐圧容器 外形図



## 2.2. 使用上の注意

耐圧試験装置の使用にあたっては、以下の項目を守ってください。

- (1) 本設備は水による耐圧試験を行うものであるため、他の流体は使用できません。
- (2) 本設備はポンプユニットおよびバルブユニットによる加圧及び減圧を行うように設計されているため、耐圧容器内部で圧力を発生するものには使用できません。また、耐圧容器内部は十分空気を抜き、空気が極力入らない状態で加圧する必要があります。爆発等を未然に防止するため、空気が耐圧容器内に多量に入った状態で試験を行うことはできません。
- (3) 作業時は軍手等を着用し、受傷防止に努めてください。
- (4) 無加圧状態時、圧力計が0 MP aを示していることを常時確認してください。
- (5) クラッチリングを開けるときに、圧力容器内の水に圧力がかかっていると、蓋が飛ぶ、水が噴き出す等の事故に至ることがあるので、クラッチリングを開ける前には、空気抜きをし、必ず圧力が0 MP aであることを圧力計で確認してから開けてください。
- (6) クラッチリングを閉めるとき、爪と爪が完全に噛み合っていることを確認してください。
- (7) クラッチリング開閉用ハンドルを回す際には、ギヤ部に手を挟まないようにご注意ください。
- (8) クラッチリングパッキンは、柔らかく破損しやすいので、作業時に引っ掛けたり、障害物にあてたりしないように常時心がけてください。
- (9) クラッチリングパッキンがパッキン溝に完全に嵌まっていないと、蓋からの漏水等の原因になるので、使用前に完全に嵌まっていることを確認してください。
- (10) 装置内部のカメラ等のケーブル、コネクタ等の外皮を傷つけた場合は、水が内部に侵入する可能性があるので使用を停止し、直ちに福島ロボットテストフィールド職員へご連絡ください。
- (11) 制御盤を操作する場合は、必ず乾いた手で操作してください。
- (12) 蓋の重量は約600 kgあるため、クレーン作業時の落下、指の挟み込み等にご注意ください。

## 2.3. その他注意事項

- (1) 録画データ及び圧カログデータを持ち帰る場合、ご自身で録画用のメディアをご用意のうえ、福島ロボットテストフィールド職員へご依頼ください。
- (2) 当所では試験の依頼請負は承っておりません。必ず使用者ご自身が現地にお越しいただき、試験に係る作業を行ってください。

※装置の使用方法などは当所職員が説明いたします。

- (3) 本設備の使用時間は、準備等のために屋内試験場へ入場してから、試験終了後に装置を排水および保管状態とし、屋内試験場から退場するまでの間としてください。
- (4) 本設備をご使用に際しては、装置への注水および排水にそれぞれ1時間程度を要します。注水および排水は使用時間内に行ってください。
- (5) 本設備の動作中は、供試体から配線等を取り出すことはできません。
- (6) 本設備のご使用に際して、装置の蓋の開閉作業は福島ロボットテストフィールド職員が行います。（それぞれに15分程度お時間をいただきます。）一方、供試体への玉掛け、装置への設置作業はなるべく使用者が行ってください。（有資格者がいない場合、ご相談ください。）

以上